

文書番号	SE9001	04
------	--------	----



環境省
エコアクション21
認証・登録番号0003648

エコアクション21 2024年度 環境活動レポート (2024年6月～2025年5月)

発行 2025年10月1日

SANRYO
株式会社

三凌商事

目 次

① 組織の概要・対象事業所	1～2
② 環境管理責任者並びに担当者・実施体制組織図	3
③ 事業活動・使用車両、重機・処理量・事業の規模	4
④ 一般廃棄物取得許可一覧表	5
⑤ 産業廃棄物取得許可一覧表	6
⑥ 三凌愛川リサイクルセンターオデプラ概要、フロー図	7～9
⑦ 三凌愛川リサイクルセンターエコニクル概要、フロー図	10～12
⑧ 三凌愛川リサイクルセンターテクノプラザ概要、フロー図	13～15
⑨ 環境経営方針	16
⑩ 2024年度環境経営目標と環境経営計画(全社)	17～18
⑪ 全社達成状況及びその計画・総合評価	19
⑫ 2025年環境経営目標と環境経営計画(全社)	20～21
⑬ 環境関連法規への違反、訴訟等の有無	22～23
⑭ 代表者による全体評価と見直し結果	24

組織の概要

名称 株式会社 三凌商事
設立 1975年(昭和50年)9月10日
資本金 4,000万円
代表 代表取締役社長 古舘 茂俊

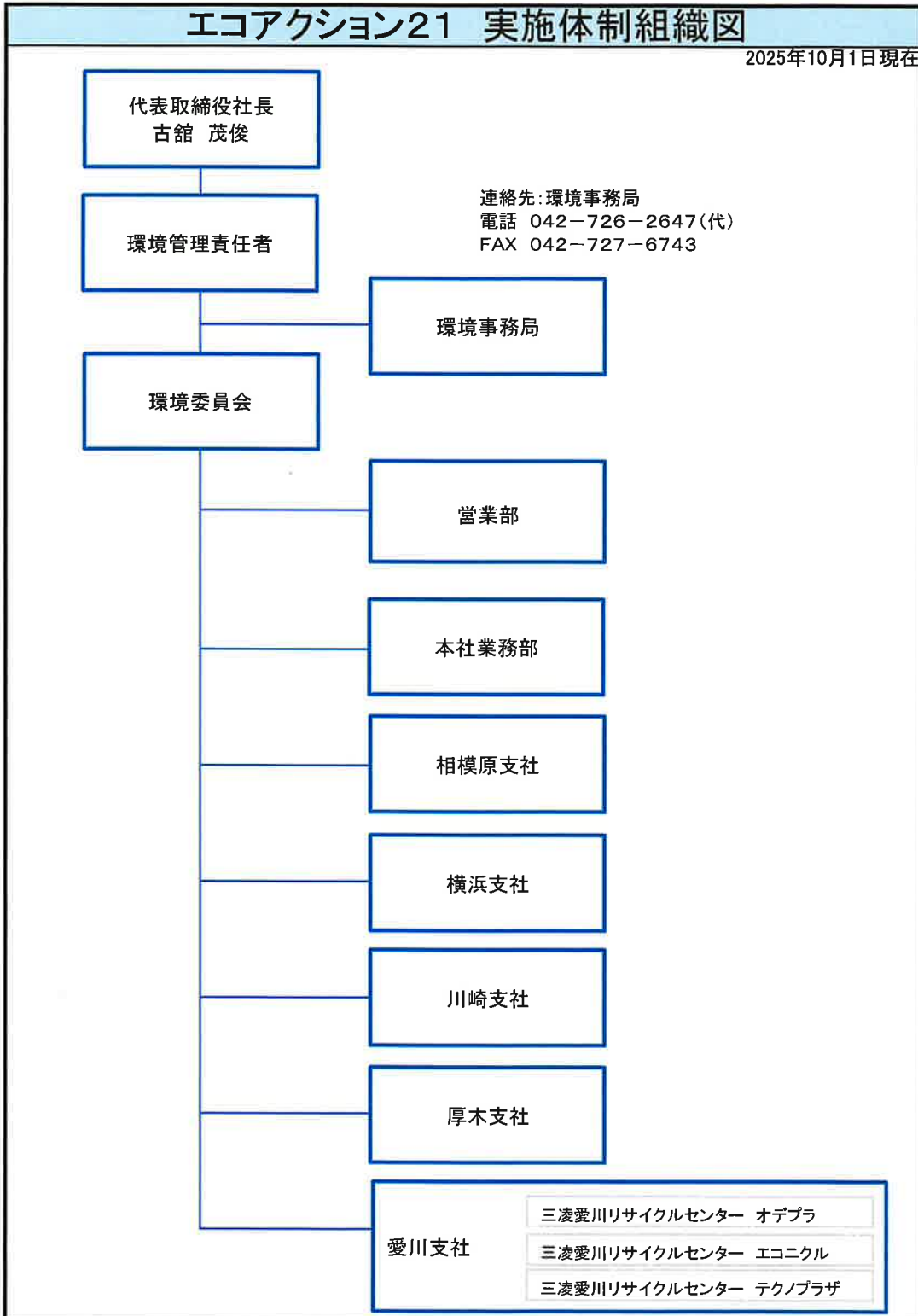
対象事業所

事業所	本社
所在地	東京都町田市木曾東1-34-6 電話 042-726-2647(代) FAX 042-727-6743
床面積	340㎡
従業員	43名
事業所	横浜支社
所在地	神奈川県横浜市青葉区新石川3-3-10 たまプラーザSRHDビル 電話 045-530-4711 FAX 045-530-4740
床面積	131㎡
従業員	33名
事業所	川崎支社
所在地	神奈川県川崎市麻生区下麻生2-12-25 電話 044-981-3877 FAX 044-981-3880
床面積	114㎡
従業員	4名
事業所	相模原支社
所在地	神奈川県相模原市緑区橋本台1-14-13 電話 042-774-3231 FAX 042-773-7388
床面積	278㎡
従業員	52名
事業所	厚木支社
所在地	神奈川県厚木市旭町1-21-8 電話 046-228-0472 FAX 046-285-3336
床面積	60㎡
従業員	1名
事業所	愛川支社・三凌愛川リサイクルセンター オデプラ
所在地	神奈川県愛甲郡愛川町中津6766-1 電話 046-286-9561 FAX 046-285-3336
床面積	871㎡
従業員	39名
事業所	三凌愛川リサイクルセンター エコニクル
所在地	神奈川県愛甲郡愛川町中津6903-1 電話 046-284-5566 FAX 046-285-7700
床面積	3,266㎡
従業員	2名

対象事業所

事業所 三凌愛川リサイクルセンター テクノプラザ
所在地 神奈川県愛甲郡愛川町中津6897-2
電話 046-284-5566 FAX 046-285-7700
床面積 3,682㎡
従業員 19名

環境管理責任者並び各担当者	
役割	所属
環境管理責任者	総務部
事務局担当者	総務部
環境各担当者	営業部
	本社業務部
	横浜支社
	川崎支社
	相模原支社
	厚木支社
	愛川支社



事業活動

- ・ 一般廃棄物収集運搬
 - ・ 産業廃棄物収集運搬
 - ・ 販売業
脱臭装置、脱臭剤等の装置及び工業薬品の販売
 - ・ フィールドメンテナンス
道路、側溝、管路、公園等の清掃
 - ・ ビルメンテナンス
エアコン清掃及びフロン類回収 エアコン設置工事
排水管清掃、消防設備点検ほかビル清掃全般
- 愛川支社の事業活動(保有施設)
- ・ オデプラ 産業廃棄物処分業
沈降分離・脱水施設、溶融施設
 - ・ エコニクル 産業廃棄物処分業
破碎施設、選別施設
 - ・ テクノプラザ 産業廃棄物処分業
機械選別施設、破碎施設、圧縮施設

使用車両 ・ 使用重機

NO	使用車両	台数
1	塵芥車	61
2	脱着装置コンテナ車	14
3	平ボディ(ゲート付)	5
4	平ボディ	11
5	ダンプ車	8
6	吸引車(汚泥吸引車)	5
7	粉粒体運搬車	3
8	吸引車(バキューム車)	2
9	高圧洗浄車	3
10	散水車	2
11	軽トラック車	2
12	アルミコンテナ箱車	2
13	路面清掃車(ロード・スイーパー)	1

NO	使用車両	台数
14	乗用車	23
15	バン	3
16	バン(洗浄機搭載)	3
合計		148

NO	使用重機	台数
1	フォークリフト	3
2	ショベルローダー	2
3	ミニユンボ	1
4	ホイールローダー	0
5	油圧ショベル	3
合計		9

処理量

収集運搬した廃棄物の処理量		
年度	産廃(t)	一般廃(t)
2022年度	17,893 t	16,780 t
2023年度	22,528 t	24,248 t
2024年度	20,982 t	15,084 t
※各年度は6月～5月となります。		

中間処理(受入)した廃棄物の処理量		
年度	産廃(t)	一般廃(t)
2022年度	5,206 t	—
2023年度	3,343 t	—
2024年度	3,872 t	—
※各年度は6月～5月となります。		

事業の規模

売上高	
年度	全体
2022年度	3,764百万円
2023年度	3,909百万円
2024年度	3,920百万円

※各年度は6月～5月となります。

一般廃棄物取得許可一覧表

2025年月10月 1日現在

地区	業種名	自治体名	許可番号	文書番号	許可年月日	許可期限	種類 (制限等)
東京都	一般廃棄物 収集運搬	町田市	第21号		2024年4月1日	2026年3月31日	紙くず・厨芥類・木くず・繊維くず・ 剪定枝・畳・ディスプレイ汚泥・特 定家庭用機器廃棄物・家庭系臨時 ごみ
	〃	多摩市	第5号		令和6年4月1日	令和8年3月31日	事業系一般廃棄物(普通ごみ)
	〃	八王子市	第032号		令和6年8月1日	令和8年7月31日	事業系一般廃棄物 (厨芥、木くず、紙くず、繊維くず) 家庭系一般廃棄物(特定家庭用 機器廃棄物(町田市内から排出さ れたものに限る))
神奈川県	〃	横浜市	第1057号		令和6年4月1日	令和8年3月31日	一般廃棄物(ごみ(横浜市が収集 するものを除く)) (上記物はいずれも有害物質を含 むもの並びに廃PCB及びPCB汚 染物を除く。)
	〃	川崎市	第0054号		令和6年10月1日	令和8年9月30日	事業活動に伴って生じたものに限 る
	〃	相模原市	第A0036号	相模原市指 令(廃指一) 第76号	令和6年4月1日	令和8年3月31日	事業系一般廃棄物(ごみ)、一般 廃棄物(ディスプレイ汚泥)、家庭 系臨時ごみ
	〃	厚木市	第1-7号		令和6年4月1日	令和8年3月31日	ごみ(一般廃棄物)
	〃	愛川町	第7号		令和6年4月1日	令和8年3月31日	一般廃棄物(ごみ)

産業廃棄物取得許可一覧表

2025年月10月 1日現在

業種名	所轄庁	許可番号	許可年月日	許可期限	品目数	許可品目
産業廃棄物収集運搬業 (保管・積替えを含まない)	東京都	13-00-008292	令和4年2月23日	令和11年2月22日	15	燃、汚、廃油、廃酸、廃ア、プ、紙、木、織、動植、金、ガ、鋳、がれき、ばいじん (石綿含有産業廃棄物を含む)(水銀使用製品産業廃棄物を含む)(水銀含有ばいじん等を含む) ※産廃エキスパート都認定番号:5-20-A0030
産業廃棄物収集運搬業 (積替・保管を含む)	神奈川県	01412008292	令和3年12月13日	令和10年9月19日	16	ア(積替・保管を除く)燃(※3)、汚(※2※3)、廃油(※2)、廃酸(※2※3)、廃ア(※2※3)、プ(※1※2)、紙、木、織、動植、ゴム(※2)、金(※2)、ガ(※1※2)、鋳(※3)、がれき(※1)、ばいじん(※3)、イ(積替・保管を含む)汚、プ、金、ガ(すべて水銀使用製品産業廃棄物に限る)※1:石綿含有産業廃棄物を含む※2:水銀使用製品産業廃棄物を含む※3:水銀含有ばいじん等を含む (水銀使用製品産業廃棄物を含む)(燃、汚、廃油、廃ア、紙、ばいじんは水銀含有ばいじん等を含む)
産業廃棄物収集運搬業 (保管・積替えを含まない)	埼玉県	01100008292	令和6年1月24日	令和12年12月25日	12	燃、汚、廃酸、廃ア、プ、紙、木、動植、金、ガ、がれき、ばいじん (プ、ガ、がれきは石綿含有産業廃棄物を含む) * 汚・廃酸・廃ア・プ・金・ガは水銀使用製品産業廃棄物を含む
〃	長野県	2009008292	令和7年9月19日	令和14年9月18日	8	燃、汚、廃油、プ、紙、木、金、ガ (プ、ガは石綿含有産業廃棄物を含む。 プ、金、ガは、自動車等破砕物を除く。)
〃	山梨県	01900008292	令和5年11月29日	令和12年11月28日	12	燃、汚、廃油、廃酸、廃ア、プ、紙、木、織、金、ガ、がれき *ただし、石綿含有産業廃棄物、水銀使用製品産業廃棄物を含み、水銀含有ばいじん等を含まない。
〃	栃木県	00900008292	令和3年12月16日	令和10年12月15日	3	燃、汚、ばいじん(積替えを除くもの)
〃	静岡県	02201008292	令和5年3月22日	令和12年3月21日	1	汚(積替え及び保管行為を除く)
〃	千葉県	01200008292	令和6年6月20日	令和13年5月30日	16	燃、汚、廃油、廃酸、廃ア、プ、紙、木、織、動植、ゴム、金、ガ、鋳、がれき、ばいじん (プ、ガ、がれきは石綿含有産業廃棄物を含む。プ、金、ガは水銀使用製品産業廃棄物を含み自動車等破砕物を除く。) (汚・廃油・廃酸・廃アは水銀使用製品産業廃棄物を含む)(ばいじんは水銀含有ばいじんを含む)
〃	茨城県	00801008292	令和4年3月16日	令和8年3月10日	3	燃、(※7)、汚(※3※5※7)、ばいじん(※7) ※3:石綿含有産業廃棄物を除く、※5:水銀使用製品産業廃棄物を除く、※7:水銀含有ばいじん等を除く
産業廃棄物処分業	神奈川県	01422008292	令和3年11月17日	令和10年9月19日	10	ア 沈殿分離-汚(水路、下水道管渠及び道路側溝から排出されたものに限る) イ 脱水-汚(水路、下水道管渠及び道路側溝、マンホール、ビルピット等の高速洗浄に伴って発生するスラリー状のものに限る) ウ 溶融-プ(再生可能なものに限る) エ 選別-プ、紙、木、織、金、ガ オ 破砕-木、※ガ、金、プ(ガ金プは廃蛍光灯に限る) カ 圧縮-プ (※水銀使用製品産業廃棄物を含む)(赤面含有産業廃棄物を含む)旨、水銀使用製品産業廃棄物、水銀使用製品産業廃棄物又は水銀含有ばいじん等を処理できない)

※ 青色のセルは優良事業者認定された自治体

三凌愛川リサイクルセンター オデプラ

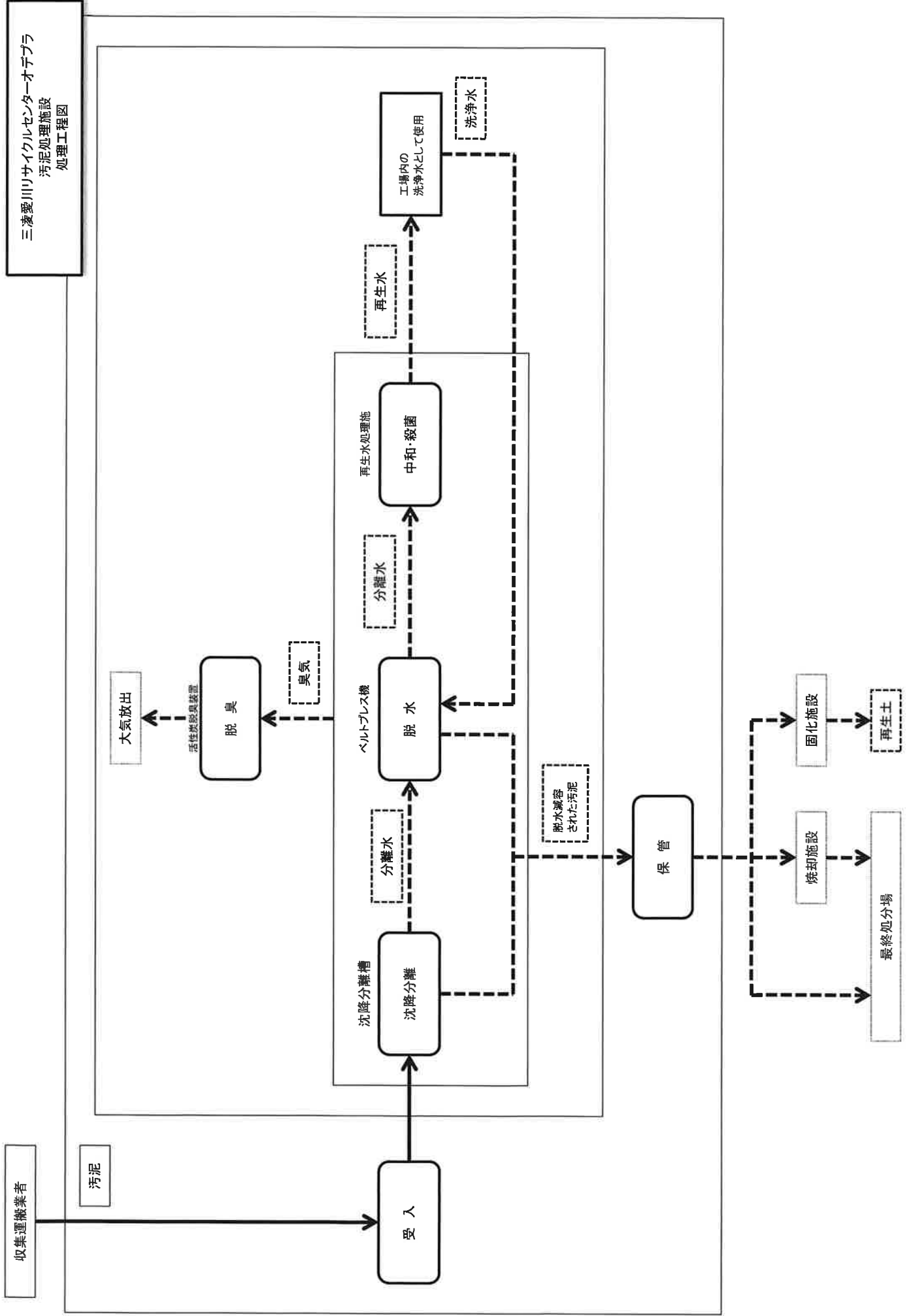
神奈川県愛甲郡愛川町中津字大塚下6766-1

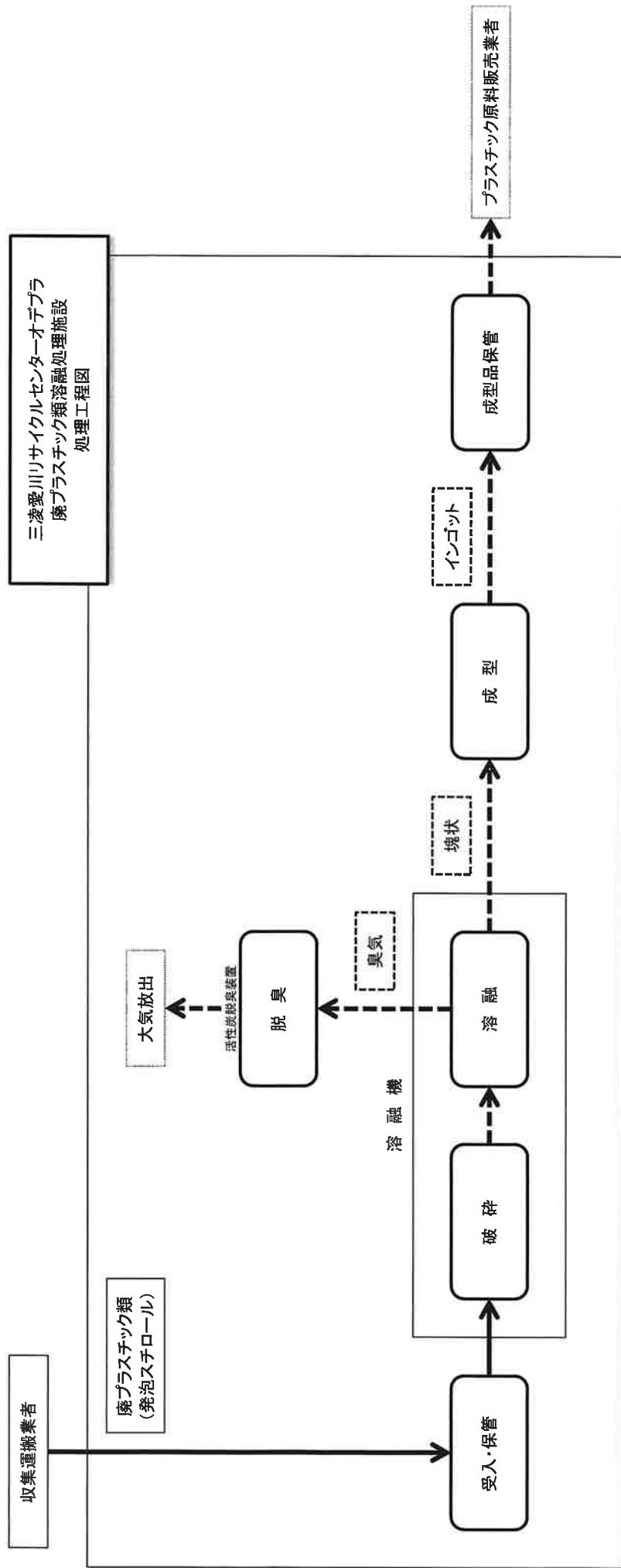
許可番号：産業廃棄物処分業 神奈川県 第0142008292号

施設の種類	沈降分離・脱水施設
処理する産業廃棄物の種類	汚泥
処理能力	沈降分離施設 9m ³ /日(8時間)
	脱水施設 6.4m ³ /日(8時間)
処理方法	沈降分離方式
	ベルトプレス方式
保管施設	受入汚泥貯留槽 最大保管量 17m ³
	脱水汚泥貯留槽 最大保管量 1m ³
	脱水汚泥保管ピット 保管面積 25m ² 最大保管量26.25m ³

施設の種類	溶融施設
処理する産業廃棄物の種類	廃プラスチック類
処理能力	1.0t/日(8時間)
処理方法	溶融処理方式
保管施設	廃プラスチック類置場(屋内)29m ² ×2 最大保管量214m ³
	プラスチック成型品置場(野外)6m ² 最大保管量4.5t高さ2m

三凌愛川リサイクルセンターオプラ
汚泥処理施設
処理工程図





三菱愛川リサイクルセンター エコニクル

神奈川県愛甲郡愛川町中津字大塚下6903番1、6906番1

許可番号：産業廃棄物処分業 神奈川県 第0142008292号

施設の種類	破碎施設
処理する産業廃棄物の種類	廃プラスチック類、紙くず、木くず、繊維くず、金属くず、 ガラスくず・コンクリートくず・陶磁器くず、がれき類、混合廃棄物
処理能力	492t/日(8時間)
処理方法	二軸式破碎

施設の種類	選別施設
処理する産業廃棄物の種類	廃プラスチック類、紙くず、木くず、繊維くず、金属くず、 ガラスくず・コンクリートくず・陶磁器くず、がれき類
処理能力	190.4t/日
処理方法	機械選別

保管施設(受入廃棄物)			
廃プラスチック類	保管面積 2.6㎡	最大保管量 4.0㎡	コンテナ1基×2段積
木くず	保管面積 2.6㎡	最大保管量 2.0㎡	コンテナ1基
紙くず	保管面積 2.6㎡	最大保管量 2.0㎡	コンテナ1基
繊維くず	保管面積 2.6㎡	最大保管量 2.0㎡	コンテナ1基
金属くず	保管面積 2.6㎡	最大保管量 2.0㎡	コンテナ1基
ガラスくず・コンクリートくず・陶磁器くず	保管面積 2.6㎡	最大保管量 2.0㎡	コンテナ1基
がれき類	保管面積 2.6㎡	最大保管量 2.0㎡	コンテナ1基
混合廃棄物	保管面積 2.6㎡	最大保管量 4.0㎡	コンテナ1基×2段積

保管施設(処理後の廃棄物、工場内)			
廃プラスチック類	保管面積 13.6㎡	最大保管量 16.0m ³	コンテナ2基
金属くず	保管面積 6.8㎡	最大保管量 8.0m ³	コンテナ1基
ガラスくず・コンクリートくず・陶磁器くず	保管面積 6.8㎡	最大保管量 8.0m ³	コンテナ1基
処理後残渣物	保管面積 6.8㎡	最大保管量 2.0m ³	コンテナ1基
金属くず	保管面積 0.8㎡	最大保管量 1.0m ³	フレコンバック1袋
処理後残渣物	保管面積 0.8㎡	最大保管量 1.0m ³	フレコンバック1袋

保管施設(処理後の廃棄物、工場外)			
廃プラスチック類	保管面積 54.4㎡	最大保管量 64.0m ³	コンテナ8基
木くず	保管面積 13.6㎡	最大保管量 16.0m ³	コンテナ2基
がれき類	保管面積 13.6㎡	最大保管量 16.0m ³	コンテナ2基
金属くず	保管面積 13.6㎡	最大保管量 16.0m ³	コンテナ2基
処理後残渣物	保管面積 13.6㎡	最大保管量 16.0m ³	コンテナ2基
ガラスくず・コンクリートくず・陶磁器くず	保管面積 8.6㎡	最大保管量 7.2m ³	コンテナ2基
紙くず	保管面積 2.6㎡	最大保管量 4.0m ³	コンテナ1基×2段積
繊維くず	保管面積 2.6㎡	最大保管量 4.0m ³	コンテナ1基×2段積

三凌愛川リサイクルセンター テクノプラザ

神奈川県愛甲郡愛川町中津字大塚下6897番2、6900番2及び3

許可番号：産業廃棄物処分業 神奈川県 第0142008292号

施設の種類	機械選別施設
処理する産業廃棄物の種類	廃プラスチック類、紙くず、繊維くず、金属くず、ガラスくず・ コンクリートくず・陶磁器くず、がれき類
処理能力	300t/日(8時間)
処理方法	機械選別施設

施設の種類	破碎施設
処理する産業廃棄物の種類	木くず
処理能力	4.3t/日
処理方法	二軸剪断・引裂式

施設の種類	圧縮施設
処理する産業廃棄物の種類	廃プラスチック類
処理能力	1.26t/日(8時間)
処理方法	手動縦型圧縮減容機

施設の種類	破碎施設
処理する産業廃棄物の種類	廃蛍光管(ガラスくず・コンクリートくず・陶磁器くず、金属くず、 廃プラスチック類
処理能力	3.6t/日(8時間)
処理方法	二軸式破碎

保管施設(受入廃棄物)			
混合廃棄物	保管面積 103.3㎡	最大保管量 171.0㎡	高さ4m
廃プラスチック類、金属くず、ガラスくず・コンクリートくず・陶磁器くず(廃蛍光管に限る)	保管面積 7.8㎡	最大保管量 6.9㎡	パレット4枚×1枚積

保管施設(処理後の廃棄物)			
廃プラスチック類	保管面積 22.0㎡	最大保管量 47.4㎡	パレット15枚×2段積
廃プラスチック類	保管面積 11.0㎡	最大保管量 23.6㎡	コンテナ3基×2段積
紙くず	保管面積 11.0㎡	最大保管量 23.6㎡	コンテナ3基×2段積
木くず	保管面積 25.2㎡	最大保管量 25.2㎡	高さ 2m ピット
繊維くず	保管面積 11.0㎡	最大保管量 23.6㎡	コンテナ3基×2段積
金属くず	保管面積 11.0㎡	最大保管量 23.6㎡	コンテナ3基×2段積
ガラスくず・コンクリートくず・陶磁器くず	保管面積 22.0㎡	最大保管量 47.2㎡	コンテナ6基×2段積
がれき類	保管面積 22.0㎡	最大保管量 20.9㎡	高さ 1.9m ピット
処理残渣物	保管面積 22.0㎡	最大保管量 20.9㎡	高さ 1.9m ピット
廃プラスチック類、金属くず、ガラスくず・コンクリートくず・陶磁器くず(廃蛍光管に限る)	保管面積 20㎡	最大保管量 5.7t	蓋付ドラム48缶×1段積

環境経営方針

環境理念

株式会社三菱商事は、事業活動が地球温暖化に関わっていることを認識し、社員全員で地域社会と地球環境保全に対する取り組みを積極的に推進し、環境負荷の低減に努めます。

環境方針

株式会社三菱商事は、全ての事業活動を通じ環境保全並びに SDGs を重要課題として取り組むと共にコスト削減と企業規模拡大のためのチャンスとして以下の行動指針を定め、環境経営システムを推進し、その実現に取り組めます。

行動指針



1. 省資源・省エネルギーに努めます。

- 再生紙・裏紙の使用・グリーン購入（SDGs 目標 4）
- 電力・水の使用量を削減（SDGs 目標 6）
- エコドライブの推進による使用燃料・二酸化炭素排出量の削減（SDGs 目標 7・13）
- 自社中間処理施設における受託廃棄物のリサイクル率向上（SDGs 目標 12・14・15）
- 自社中間処理施設で使用する化学物質使用量の削減（SDGs 目標 12）

2. 環境関連法規の遵守に誓約します。

- 環境関連の諸法規及び当社が同意した各種協定の遵守（SDGs 目標 11）

3. 環境意識の向上を図ります。

- 社員の環境教育を定期的実施（SDGs 目標 3・4・8・10）
- 地域の環境行事に積極的に参加（SDGs 目標 15）

4. 継続的環境改善を実施します。

- 環境目標・行動計画を設定し、環境経営システムの運用と継続的改善を実施
(SDGs 目標 17)

このエコアクション21環境方針を全社員に周知すると共に、一般にも公開します。

2025年7月24日

代表取締役社長 古館 茂俊

2024年度 環境経営目標と環境経営計画（全社）

Ⅲ 環境活動の内容

NO	活動項目	活動内容	
1	二酸化炭素排出量の抑制 (温室効果ガス排出量の抑制)	電気	① {全社} 月間使用量の把握・掲示
			② {全社} エアコンの温度管理(暖房22℃、冷房28℃)
			③ {全社} 不要照明の消灯(昼休み未使用個所・トイレ)
			④ {全社} 機器・機械類不使用時のOFF(ディスプレイパワーオフ)
			⑤ {全社} 労働時間の見直しと啓蒙
		燃料	① {全社} 月間使用量及び平均燃費の把握・掲示
			② {全社} 車両・建設機械の点検整備
			③ {全社} 車両エコドライブ
		ガス	① {全社} 月間使用量の把握・掲示
② {全社} 朝礼等で節ガスを啓蒙			
2	総排水量の抑制	水	① {全社} 水使用量の把握・掲示
② {全社} 朝礼等で節水を啓蒙			
3	グリーン購入	物品等	① {全社} グリーン購入品目の検討
4	当事業所から排出される廃棄物量の抑制	廃棄物	① {全社} 廃棄物排出量の把握
			② {全社} 朝礼等で分別徹底の啓蒙
			③ {全社} 裏紙使用によるOA用紙の節約
5	受託廃棄物のリサイクル率の増加	廃棄物	① {全社} 廃棄物受託量の把握
			② {愛川支社} リサイクル目標の啓蒙
			③ {愛川支社} リサイクル目標の達成
			④ {愛川支社} リサイクル率の向上(中間処理工場リサイクル率70%)
			⑤ {愛川支社} 処理施設の各種分析の実施

2024年度 環境経営目標と環境経営計画（全社）

I 環境目標

1. 中期計画 2022年6月1日～2025年5月31日(3年間)
2. 基準年 2021年6月1日～2022年5月31日(1年間)
3. 目標 2021年度実績に基づき、削減を下表のとおり設定する。

NO	目標値	単位	2021年	2022年	2023年	2024年
		%	実績	0.05%削減	0.05%削減	
1	二酸化炭素排出量の削減	kg-CO2	1,556,213	1,555,435	1,554,657	データ収集
2	総排水量の削減	m ³	3,379	3,377	3,376	データ収集
3	廃棄物の削減	t	994.54	994.04	4.28	データ収集

- * 基準年度:原則前年度実績とする。
- * 二酸化炭素排出量数値を求め、確認・評価すること。
- * 目標値設定については大規模な異動、減車等があったため、2024年度は異動のない部署は現行通り削減目標に基づき活動し、異動のあった部署については実績データを収集し2025年度より実績に基づき目標を立て活動を行うこととする。

II 環境活動の取組

1. [全社] 二酸化炭素排出量の削減(温室効果ガス排出量の削減:電気・車両燃料・ガス)
2. [全社] 総排水量の抑制(下水道・上水)
3. [全社] グリーン購入品目の検討
4. [全社] 当事業所から排出される廃棄物量の抑制(事務所内の一般廃棄物・産業廃棄物)
5. [愛川支社] 受託廃棄物のリサイクル率の増加(産業廃棄物)
6. [愛川支社] 使用している化学物質名:アクリル酸(高分子凝集剤)
少量のため目標設定はしていないが、収支管理をしています

全社達成状況及びその計画

- 中長期環境目標と2024年度主要な環境活動計画の内容と達成状況及びその評価
 <2024年 6月 1日 ~ 2025年 5月31日までの数値となります>

二酸化炭素排出量の削減 (kg-CO2)

活動項目	排出係数	目標値	実績	達成率(%)	
電 気	0.468kg-CO2/kWh	64,506	91,644	142.1	※ 大規模な異動があったため、影響の無い部署での目標、実績値となります。
ガソリン	2.320	39,842	43,406	109	※ 本社業務部、営業部、横浜支社、厚木支社は除く
軽 油	2.580	1,417,338	1,318,239	93	※ 本社業務部、営業部、横浜支社、川崎支社、厚木支社は除く
ガ ス	5.970	1,658	1,859	112	※ 除外なし
合 計		1,523,344	1,455,148	96	※ 本社業務部、営業部、横浜支社、厚木支社は除く

総排水量の削減 (m3)

活動項目	目標値	実績	達成率(%)	
下水道・上水	2,310.0	2,324.0	101	※ 本社業務部、営業部、横浜支社、厚木支社は除く

廃棄物の削減 (kg)

活動項目	目標値	実績	達成率(%)
一般廃棄物	1,285	1,210	94
産業廃棄物	2,488	3,606	145
合 計	3,773	4,816	128

化学物質使用量実績

製品名	クリフューチャーP565
物質名	アクリル酸(1.0含有)
使用量	180kg
製造者	栗田工業(株)

受託廃棄物のリサイクル率の増加 (%)

活動項目	目標値	実績	達成率(%)	
中間処理工場	70	67	96	産廃受託量実績 : 3,872 t 資源化排出量実績 : 2,595 t

総合評価

横浜支社、営業部、愛川支社の一部が事務所移転しており、社員の異動や車両の減車・移動等の関係で、目標値が設定できなくなったので、2024年度は影響の無い部署は除き、使用量の把握のみおこなった。実績を把握し2025年度より再度、目標値を設定し運用を行っている。懸案であった本社照明のLED化は実行できたので今後は電気におけるCO2削減に寄与できると思う。

2025年8月20日

環境管理責任者 飯塚 俊光

2025年度 環境経営目標と環境経営計画（全社）

Ⅲ 環境活動の内容

NO	活動項目	活動内容	
1	二酸化炭素排出量の抑制 (温室効果ガス排出量の抑制)	電気	① [全社] 月間使用量の把握・掲示
			② [全社] エアコンの温度管理(暖房22℃、冷房28℃)
			③ [全社] 不要照明の消灯(昼休み未使用個所・トイレ)
			④ [全社] 機器・機械類不使用時のOFF(ディスプレイパワーオフ)
			⑤ [全社] 労働時間の見直しと啓蒙
			⑥ [全社] クールビズ・ウオームビズの推進
			⑦ [全社] 省電力型機器への変更
		燃料	① [全社] 月間使用量及び平均燃費の把握・掲示
			② [全社] 車両・建設機械の点検整備
			③ [全社] 車両エコドライブ
			④ [全社]
		ガス	① [全社] 月間使用量の把握・掲示
			② [全社] 朝礼等で節ガスを啓蒙
		2	総排水量の抑制
② [全社] 朝礼等で節水を啓蒙			
3	グリーン購入	物品等	① [全社] グリーン購入品目の検討
4	当事業所から排出される廃棄物量の抑制	廃棄物	① [全社] 廃棄物排出量の把握
			② [全社] 朝礼等で分別徹底の啓蒙
			③ [全社] 裏紙使用によるOA用紙の節約
5	受託廃棄物のリサイクル率の増加	廃棄物	① [全社] 廃棄物受託量の把握
			② [愛川支社] リサイクル目標の啓蒙
			③ [愛川支社] リサイクル目標の達成
			④ [愛川支社] リサイクル率の向上(中間処理工場リサイクル率70%以上)
			⑤ [愛川支社] 処理施設の各種分析の実施

2025年度 環境目標と環境活動計画（全社）

I 環境目標

1. 中期計画 2025年6月1日～2027年5月31日（3年間）
2. 基準年 2024年6月1日～2025年5月31日（1年間）
3. 目標 2024年度実績に基づき、削減を下表のとおり設定する。

NO	目標値	単位	2024年	2025年	2026年	2027年	
		%	実績	0.05%削減	0.05%削減	0.05%削減	
1	二酸化炭素排出量の削減	kg-CO2	1,518,682	1,517,923	1,517,164	1,516,405	
2	総排水量の削減	m ³	3,311	3,309	3,308	3,306	
3	廃棄物の削減	kg	5,639	5,636	5,633	5,631	

- * 基準年度：原則前年度実績とする。
- * 二酸化炭素排出量数値を求め、確認・評価すること。
- * 目標値設定については原則2024年度実績を基準とするが、各支社の状況及び従業員の変動等の理由により基準設定を変更する事がある。

II 環境活動の取組

1. {全社} 二酸化炭素排出量の削減(温室効果ガス排出量の削減：電気・車両燃料・ガス)
2. {全社} 総排水量の抑制(下水道・上水)
3. {全社} グリーン購入品目の検討
4. {全社} 当事業所から排出される廃棄物量の抑制(事務所内の一般廃棄物・産業廃棄物)
5. {愛川支社} 受託廃棄物のリサイクル率の増加(産業廃棄物)
6. {愛川支社} 使用している化学物質名：アクリル酸(高分子凝集剤)
少量のため目標設定はしていないが、収支管理をしています

環境関連法規への違反、訴訟等の有無 (1)

文書番号	SE3001
調査年月日	2025年6月1日
調査者	矢野 充

2024年度(2024年6月～2025年5月)において、法遵守確認表によるチェックの結果、下表のとおり違反及び訴訟はありません。

自主的に検査した結果、過去5年間違反はありませんでした。

尚、関係当局よりの違反の指摘も、過去5年間ございません。

NO	環境関連法規等	違反の有無	訴訟の有無	備考
1	特定家庭用機器再商品化法	無し	無し	
2	食品リサイクル法	無し	無し	
3	廃掃法	無し	無し	※
4	下水道法	無し	無し	
5	浄化槽法	無し	無し	
6	自動車Nox・PM法	無し	無し	※
7	毒劇法	無し	無し	
8	道路交通法	無し	無し	※
9	道路運送車両法	無し	無し	※
10	道路法	無し	無し	※
11	東京都条例	無し	無し	※
12	神奈川県条例	無し	無し	※
13	横浜市条例	無し	無し	※
14	川崎市条例	無し	無し	※
15	相模原市条例	無し	無し	※
16	厚木市条例	無し	無し	※
17	町田市条例	無し	無し	※
18	貨物自動車運送事業法	無し	無し	

※印は、当社は特に重視しております。

環境関連法規への違反、訴訟等の有無 (2)

文書番号	SE3001
調査年月日	2025年6月1日
調査者	矢野 充

2024年度(2024年6月～2025年5月)において、愛川工場の法遵守確認表によるチェックの結果、下表のとおり違反及び訴訟はありません。

自主的に検査した結果、過去5年間違反はありませんでした。

尚、関係当局よりの違反の指摘も、過去5年間ございません。

NO	環境関連法規等	違反の有無	訴訟の有無	備考
1	悪臭防止法	無し	無し	※
2	愛川町環境基本条例	無し	無し	
3	資源有効利用推進法	無し	無し	※
4	廃掃法	無し	無し	※
5	水質汚濁防止法	無し	無し	
6	フロン排出抑制法	無し	無し	
7	肥料取締法	無し	無し	※
8	火災予防条例	無し	無し	※
9	労働安全衛生法	無し	無し	
10	消防法	無し	無し	

※印は、当社は特に重視しております。

□代表者による全体評価と見直し結果

指摘月日	2025年6月16日
指摘箇所	目標再構築
指摘内容	全社的二氧化碳排出量の削減
是正内容	2025年度については新たな削減目標をたて、各種施策の実行、啓蒙を進め全社的に二氧化碳排出量の削減に邁進する。
是正完了月日	2025年6月18日(水)
是正責任者	環境管理責任者
代表者 確認・記入欄	<p>2024年度は新工場の竣工、横浜支社、営業部、愛川支社の一部移転など環境が著しく変動した年でした。社員、車両の異動、減車などもあり運用が難しくなったとは思いますが、2025年度は新たなスタートラインに立ったつもりで初心に帰り運用、継続的改善をお願いします。</p> <p style="text-align: right;">2025年6月19日(木) 古舘 茂俊</p>